

# Fiche technique

Caractéristiques du produit



## Plaque de cuisson lisse chromée avec soubassement

<b>Modèle</b>	<b>Code SAP</b>	00008519
FTHC 780 E	<b>Groupe d'articles</b>	Grilles et plaques de cuisson



- Type de surface de l'appareil: Lisse
- Dimensions de la planche à griller [mm x mm]: 560 x 770
- Épaisseur de la planche à griller [mm]: 12.00
- Matériau de la plaque supérieure: AISI 304
- Tiroir de récupération de la graisse: Oui
- Zones chauffantes indépendantes: Contrôle séparé pour chaque zone de chauffage
- Température maximale de l'appareil [° C]: 50
- Finition de surface: Chrome poli 0,03 mm
- Rebord amovible: Oui

<b>Code SAP</b>	00008519	<b>Puissance électrique [kW]</b>	9.000
<b>Largeur nette [mm]</b>	800	<b>Alimentation</b>	400 V / 3N - 50 Hz
<b>Profondeur nette [mm]</b>	730	<b>Dimensions de la planche à griller [mm x mm]</b>	560 x 770
<b>Hauteur nette [mm]</b>	900	<b>Type de surface de l'appareil</b>	Lisse
<b>Poids net [kg]</b>	88.50	<b>Type de plan de travail</b>	Emboutie aux formes et angles arrondis - nettoyage d'entretien confortable

# Fiche technique

Dessin technique



## Plaque de cuisson lisse chromée avec soubassement

Modèle

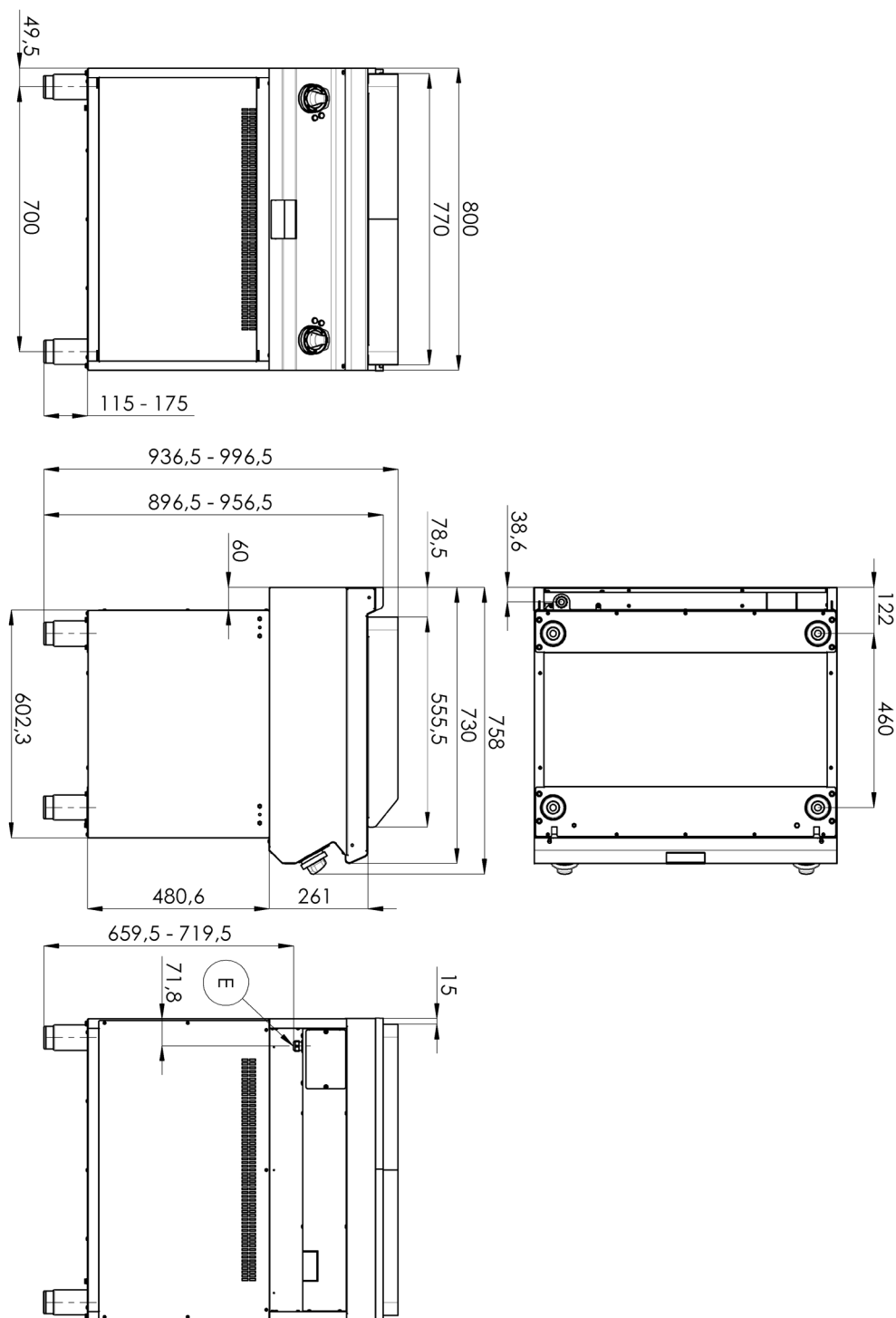
Code SAP

00008519

FTHC 780 E

Groupe d'articles

Grilles et plaques de cuisson



# Fiche technique

## Paramètres techniques



### Plaque de cuisson lisse chromée avec soubassement

<b>Modèle</b>	<b>Code SAP</b>	00008519
<b>FTHC 780 E</b>	<b>Groupe d'articles</b>	Grilles et plaques de cuisson

**1. Code SAP:**

00008519

**2. Largeur nette [mm]:**

800

**3. Profondeur nette [mm]:**

730

**4. Hauteur nette [mm]:**

900

**5. Poids net [kg]:**

88.50

**6. Largeur brute [mm]:**

840

**7. Profondeur brute [mm]:**

800

**8. Hauteur brute [mm]:**

1080

**9. Poids brut [kg]:**

98.50

**10. Type d'appareil:**

Appareil électrique

**11. Type de construction de l'appareil:**

Avec soubassement

**12. Puissance électrique [kW]:**

9.000

**13. Alimentation:**

400 V / 3N - 50 Hz

**14. Indice de protection d'enveloppe:**

IP24

**15. La couleur extérieure de l'appareil:**

Acier inoxydable

**16. Matériel:**

AISI 304 plaque supérieure et revêtement

**17. Indicateurs:**

Voyants de marche et de préchauffement du four

**18. Type de plan de travail:**

Emboutie aux formes et angles arrondis - nettoyage d'entretien confortable

**19. Matériau de la plaque supérieure:**

AISI 304

**20. Épaisseur de la plaque supérieure [mm]:**

15.00

**21. Finition de surface:**

Chrome poli 0,03 mm

**22. Température maximale de l'appareil [° C]:**

50

**23. Température minimale de l'appareil [° C]:**

300

**24. Accès au service:**

De l'avant en retirant le panneau avant

**25. Thermostat de sécurité:**

Oui

**26. Thermostat de sécurité jusqu'à X ° C:**

36

**27. Pieds réglables:**

Oui

**28. Dimensions de la planche à griller [mm x mm]:**

560 x 770

# Fiche technique

Paramètres techniques



## Plaque de cuisson lisse chromée avec soubassement

<b>Modèle</b>	<b>Code SAP</b>	00008519
FTHC 780 E	<b>Groupe d'articles</b>	Grilles et plaques de cuisson

### 29. Épaisseur de la planche à griller [mm]:

12.00

### 30. Tiroir de récupération de la graisse:

Oui

### 31. Récipient amovible:

Non

### 32. Zones chauffantes indépendantes:

Contrôle séparé pour chaque zone de chauffage

### 33. Rebord amovible:

Oui

### 34. Distribution uniforme de la chaleur:

Oui

### 35. Type de surface de l'appareil:

Lisse